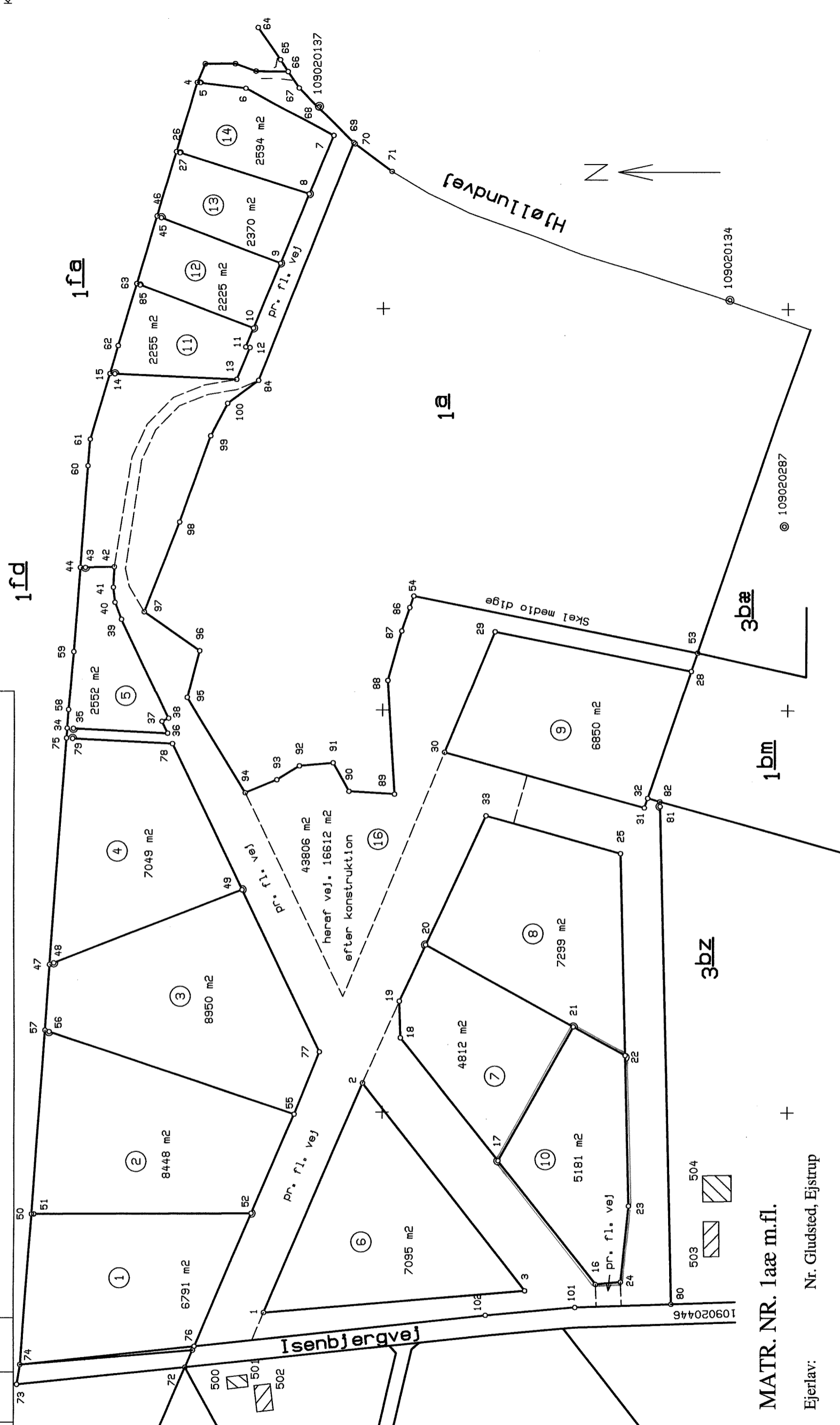


Opmålingsdistrikt
109 02

Måleblad

Ifølge lovbekendtgørelse nr. 137 af 7. marts 1990 er den, som flytter, bort-
tager eller sædler et kendeleg skelmærke eller et varigt mærke for
opmåling, pligtig at betale udgifterne ved dets genopbringelse.



MATR. NR. 1aa m.fl.

Ejerlav: Nr. Gludsted, Ejstrup
Kommune: Ikast-Brande
Opmålt i: maj 2007
Målforshold: 1:2000
Lsp.j.-nr.: 2062205
Landinspektør

[Signature]

Signaturforklaring:
B o : Betonskelpæl
J o : Jernrør med skeltegn
P o : Pilede eller bolt med skeltegn
g foran afmærkningskode = gl. afmærkning
Mål eller koordinater, der kun er til brug ved indlægnen på matrikelkortet er angivet med klamme.
Mål eller koordinater, der er overført fra en sag, der tidligere er indsendt til matrikeldirektoratet, er mærket GL.

B/D o : Betonskelpæl sikret med underjordisk drænrør
B/J o : Betonskelpæl sikret med underjordisk jernrør
J/D o : Jernrør sikret med underjordisk drænrør
J/J o : Jernrør sikret med underjordisk jernrør
----- Blindt skel, der ikke bortfalder
g foran afmærkningskode = gl. afmærkning
Mål eller koordinater, der kun er til brug ved indlægnen på matrikelkortet er angivet med klamme.
Mål eller koordinater, der er overført fra en sag, der tidligere er indsendt til matrikeldirektoratet, er mærket GL.

Landinspektøretret A/S
Torvegade 4 B. 7330 Brande

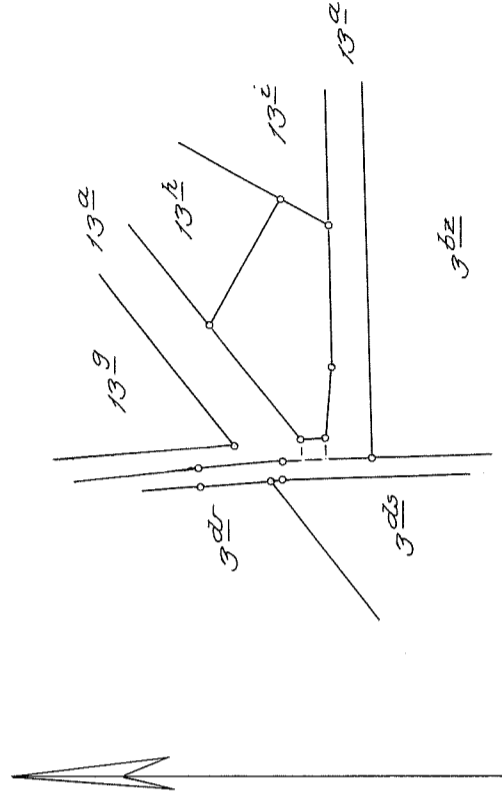
Tlf. 97 18 00 11 www.ic-dk.dk

INATLISTE

KOORDINATLISTE

NR	Y (m)	X (m)	AFM	NR	Y (m)	X (m)	AFM
1	179058.35	276499.68	Skelpunkt, J	56	179164.56	276360.04	Skelpunkt, J
2	179009.66	276385.56	Skelpunkt, J	57	179166.59	276359.36	Skel grøft
3	178929.34	276488.72	Skelpunkt, J	58	179155.00	276199.85	Skel grøft
4	179092.15	275887.56	Skel grøft	59	179152.43	276170.84	Skel grøft
5	179090.61	275887.75	Skelpunkt, J	60	179145.73	276078.24	Skel grøft
6	179068.13	275890.51	Skelpunkt, J	61	179144.73	276065.04	Skel grøft
7	179024.57	275913.84	Skelpunkt, J	62	179130.90	276018.40	Skel grøft
8	179036.58	275942.98	Skelpunkt, J	63	179121.79	275987.62	Skel grøft
9	179050.76	275977.36	Skelpunkt, J	64	179061.98	275859.94	Skelpunkt, J
10	179064.10	276009.73	Skelpunkt, J	65	179051.03	275876.32	Skelpunkt, J
11	179067.93	276019.03	Skelpunkt, J	66	179047.25	275881.97	Skelpunkt, J
12	179065.84	276019.29	Skelpunkt, J	67	179041.69	275890.28	Skelpunkt, J
13	179072.44	276035.21	Skelpunkt, J	68	179032.37	275899.81	Skelpunkt, J
14	179132.60	276032.53	Skelpunkt, J	69	179014.72	275917.27	Skelpunkt, J
15	179135.06	276032.42	Skel grøft	70	179014.07	275917.92	Skelpunkt, J
16	178894.37	276485.36	Skelpunkt, J	71	178995.75	275931.60	Skelpunkt, J
17	178942.65	276424.14	Skelpunkt, J	72	179097.22	276527.08	Skelpunkt, J
18	178990.93	276362.92	Skelpunkt, J	73	179180.35	276535.60	Skelpunkt, J
19	178991.43	276344.72	Skelpunkt, J	74	179178.68	276525.83	Skelpunkt, J
20	178978.51	276316.75	Skelpunkt, J	75	179156.03	276214.05	Skel grøft
21	178905.51	276357.34	Skelpunkt, J	76	179092.72	276516.53	Skelpunkt, J
22	178879.92	276371.57	Skelpunkt, J	77	179090.95	276370.06	Skelpunkt, J
23	178878.15	276446.54	Skelpunkt, J	78	179103.58	276216.77	Skelpunkt, J
24	178882.00	276484.17	Skelpunkt, J	79	179153.02	276214.21	Skelpunkt, J
25	178882.29	276271.09	Skelpunkt, J	80	178862.84	276247.70	Skelpunkt, J
26	179102.32	275921.90	Skel grøft	81	178862.90	276245.36	Skel, ej afm.
27	179100.50	275922.48	Skelpunkt, J	82	178862.84	276245.36	Skelpunkt, J
28	178847.47	276180.11	Skelpunkt, J	84	179061.58	276035.69	Skelpunkt, J
29	178944.42	276160.65	Skelpunkt, J	85	179120.11	275988.26	Skelpunkt, J
30	178969.26	276220.90	Skelpunkt, J	86	178986.59	276148.60	Skelpunkt, J
31	178870.58	276248.41	Skelpunkt, J	87	178990.55	276160.36	Skelpunkt, J
32	178868.94	276243.57	Skelpunkt, gl. J	88	178997.36	276184.90	Skelpunkt, J
33	178948.84	276252.54	Skelpunkt, J	89	178994.00	276241.67	Skelpunkt, J
34	179155.67	276209.08	Skel grøft	90	179015.53	276240.26	Skelpunkt, J
35	179152.58	276209.24	Skelpunkt, J	91	179024.31	276226.23	Skelpunkt, J
36	179106.02	276211.64	Skelpunkt, J	92	179040.98	276227.69	Skelpunkt, J
37	179108.84	276205.68	Skelpunkt, J	93	179052.20	276234.57	Skelpunkt, J
38	179105.57	276204.13	Skelpunkt, J	94	179067.83	276241.10	Skelpunkt, J
39	179128.97	276154.74	Skelpunkt, J	95	179096.45	276193.72	Skelpunkt, J
40	179132.20	276146.16	Skelpunkt, J	96	179090.25	276170.29	Skelpunkt, J
41	179133.04	276138.72	Skelpunkt, J	97	179117.73	276150.94	Skelpunkt, J
42	179132.61	276128.48	Skelpunkt, J	98	179100.46	276106.35	Skelpunkt, J
43	179146.93	276128.77	Skelpunkt, J	99	179085.23	276063.33	Skelpunkt, J
44	179149.39	276128.81	Skel grøft	100	179076.90	276047.24	Skelpunkt, J
45	179108.72	275954.77	Skelpunkt, J	101	178904.52	276496.86	Skelpunkt, J
46	179111.82	275953.96	Skel grøft	102	178948.67	276500.95	Skelpunkt, J
47	179164.21	276326.65	Skel grøft	500	179076.62	276531.95	Bygning, sten
48	179162.13	276325.83	Skelpunkt, J	501	179066.62	276530.79	Bygning, sten
49	179069.23	276289.26	Skelpunkt, J	502	179055.00	276535.31	Bygning, sten
50	179173.23	276450.76	Skel grøft	503	178840.95	276471.69	Bygning, sten
51	179172.00	276450.76	Skelpunkt, J	504	178841.51	276431.30	Bygning, sten
52	179064.51	276450.41	Skelpunkt, J	109020134	178828.76	275995.38	Fikspunkt MV
53	178844.40	276171.04	Skel, medio træ	109020137	179031.69	275899.19	Fikspunkt MV
54	178984.67	276142.87	Skelpunkt, J	109020287	178801.58	276108.03	Fikspunkt MV
55	179043.44	276401.02	Skelpunkt, J	109020446	178811.78	276501.07	Fikspunkt MV

Vedrørende måling og afmærkning henvises til vedhæftede måleblad



MATR. NR. 13 2

EJERLAV: *Nr. Gludsted, Ejstrup*

KOMMUNE: *Ikast-Brandø*

~~AMT~~ *Region Midtjylland*

Areal beregnet efter *opmåling*: 5181 m²

Kortet er i overensstemmelse med registreringer i matriklen.

Udfærdiget *i marts 2008*

#L Målforshold 1:4000

Landinspektør